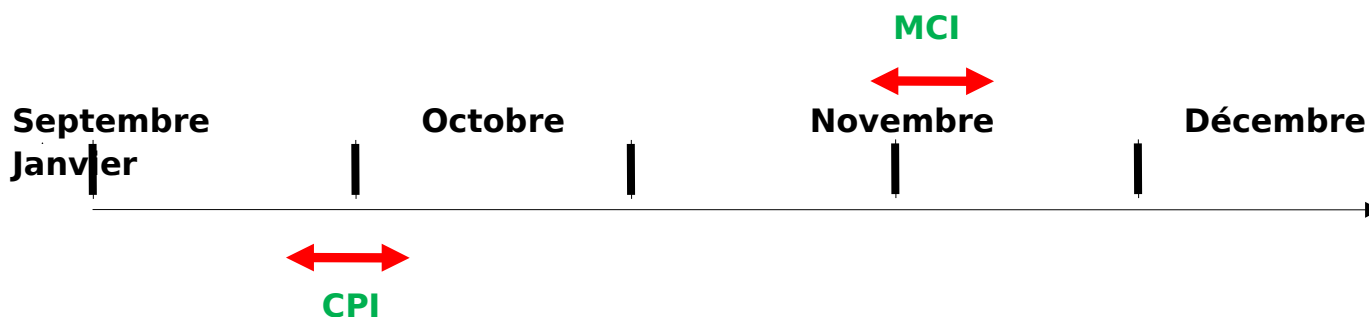


TP Etude d'un temporisateur

Rapport au programme

BTS M.C.I non rénové	BTS CPI non rénové
Réseaux linéaires : dipôles R-C, R-L, R-L-C soumis à un échelon de tension, à une tension sinusoïdale, coefficient de qualité d'un circuit R-L-C.	S41 Régimes transitoires : Constante de temps électrique
Savoir interpréter un graphique et déterminer le temps caractéristique τ . Applications : temporisation	Mesurage de la constante de temps électrique d'un circuit RC



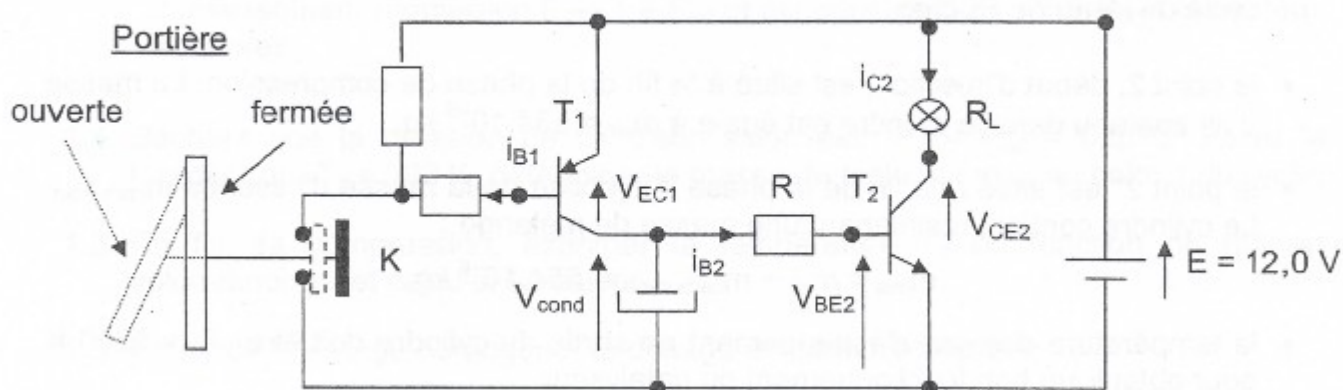
Période prévue pour le déroulement de ce TP :

Compétences évaluées :

C1 : S'approprier <input type="checkbox"/>	C2 : Analyser <input type="checkbox"/>	C3 : Réaliser <input type="checkbox"/>	C4 : Valider <input type="checkbox"/>	C5 : Communiquer <input type="checkbox"/>	C6 : Etre autonome et faire preuve d'initiative <input type="checkbox"/>
--	--	--	---	---	--

Présentation du contexte

Schéma

**Situation problème :****Sur quel(s) composant(s) agir pour modifier la durée d'allumage ?**

Pour effectuer cette étude et répondre à la question que se pose cette personne vous disposez :

- 1) Du logiciel de simulation PSIM
- 2) Document 1 : Tutoriel sous forme d'un diaporama du logiciel PSIM.
- 3) Document 2 : Détermination de la constante de temps d'un circuit RC.
- 4) Document 3 : Document sur le transistor bipolaire en commutation et sa polarisation

TRAVAIL A REALISER
**Partie A : RECHERCHE (C1
S'approprier)**

Hypothèse : Les transistors fonctionnent en commutation

A.1) On ouvre la portière :

A.1.1. Ouvrir le fichier Psim « portière ouverte » ; préciser à l'aide de mesures l'état des transistors T_1 et T_2 et justifier que la valeur de la tension V_{cond} aux bornes du condensateur vaut 12V.

A.1.2. Quel est l'état de la lampe dans ce cas ?

A.1.3. La valeur de V_{BE2} est égale à 0,70 V. Montrer que si $R = 1k\Omega$, la valeur de $i_{B2\ max}$ est alors de 11,3 mA.

A.2) On referme la portière

A.2.1. Ouvrir le fichier Psim « portière fermée » ; préciser à l'aide de mesures le nouvel état des transistors T_1 et T_2 juste après la fermeture de la portière puis au bout d'un certain temps.

On pourra visualiser les tensions Vce aux bornes des transistors

Partie B : C2 Analyser

En commutation, les transistors jouent simplement le rôle d'interrupteurs. Ils n'ont donc pas d'influence sur la durée d'allumage de la lampe. Le conducteur se demande quels composants ont une influence sur la durée d'allumage.

Hypothèse : La lampe éclaire à son fonctionnement nominal tant que i_{B2} est supérieure à 2 mA.

B.1. Lancer la simulation (F8). Faire apparaître les courbes V_{cond} et i_{B2} et remplir le tableau suivant :

R1 (kΩ)	R2(kΩ)	R(kΩ)	C (mF)	E (V)	τ (s)	t _{allumage} (s)
20	10	1	5	12		

Appel du professeur pour vérifier.

En faisant varier un seul paramètre à la fois, mettre une croix dans la cellule du tableau suivant lorsque la valeur trouvée change PAR RAPPORT AUX VALEURS DE LA QUESTION PRECEDENTE :

R ₁ (kΩ)	R ₂ (kΩ)	R(kΩ)	C (mF)	E (V)	τ (s)	t _{allumage} (s)
20	10	1	5	12		
10	10	1	5	12		
20	20	1	5	12		
20	10	2	5	12		
20	10	1	10	12		
20	10	1	5	20		

B.2. On vous propose les expressions suivantes pour la constante de temps τ d'un circuit RC :

$$\tau = \frac{C}{R}$$

$$\tau = ERC$$

$$\tau = \frac{CE}{R}$$

$$\tau = \frac{R}{C}$$

$$= RC$$

Cochez celle qui vous semble correcte en justifiant sommairement.

La tension E est imposée par la batterie (Il est donc difficile de modifier la valeur de celle-ci).

Le propriétaire se demande alors s'il existe une relation simple entre la constante de temps et la durée de la temporisation.

Partie C : Etude du circuit de décharge (C3 Réaliser et C6 Etre autonome et faire preuve d'initiative)

C.1. Proposer une stratégie qui permette de répondre à la question précédente.

Appel du professeur pour vérifier.

C.2. Mettre en œuvre le protocole expérimental correspondant.

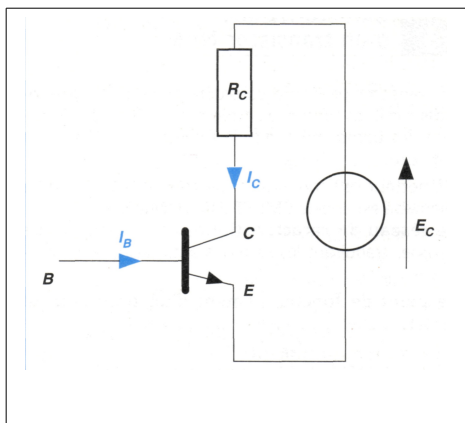
Partie D : Conclusion (C5)

C.1. En vous appuyant sur les résultats de mesure précédents, rédiger un texte bref dans lequel vous expliquerez sur quel(s) paramètre(s) le conducteur pourra intervenir pour augmenter la durée d'allumage de la lampe et si le réglage d'une des grandeurs du circuit permet d'avoir une relation simple entre la constante de temps du circuit et la durée d'allumage de la lampe du plafonnier.

Transistor en commutation

En commutation, le transistor ne peut avoir que deux états de fonctionnement : BLOQUÉ ou SATURÉ.

La transition d'un état à l'autre doit se faire le plus rapidement possible.



Condition de Blocage : $I_B = 0$: Dans cet état, le courant I_C est nul, le **dipôle C-E** est équivalent à un **interrupteur ouvert**.

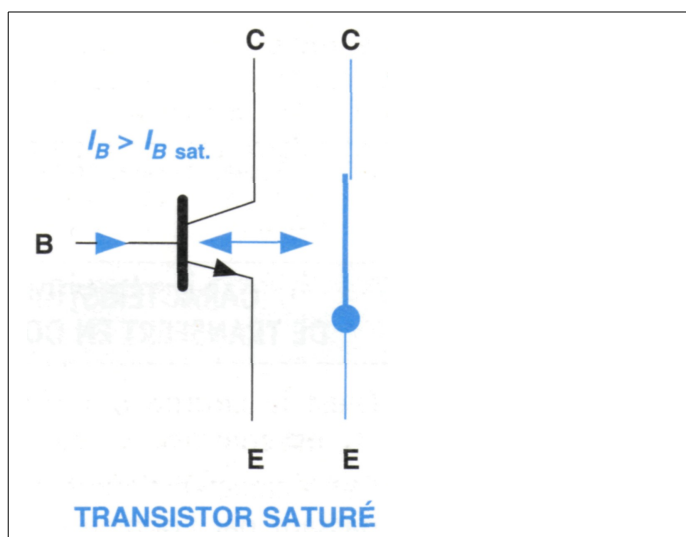
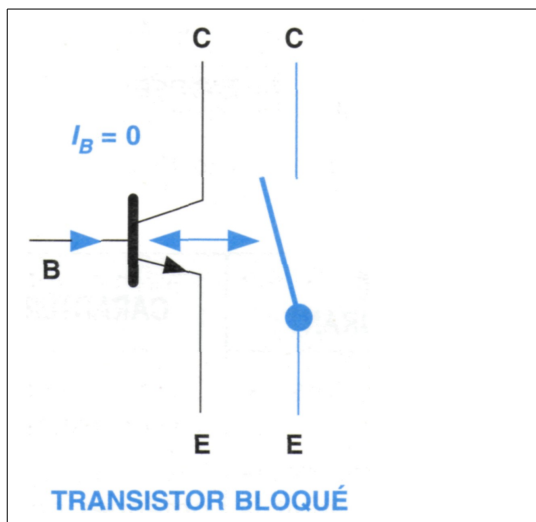
Lorsque le transistor est saturé, le courant I_C est maximal et

pratiquement égal à

$$I_{C\text{sat}} = \frac{E_C}{R_C}$$

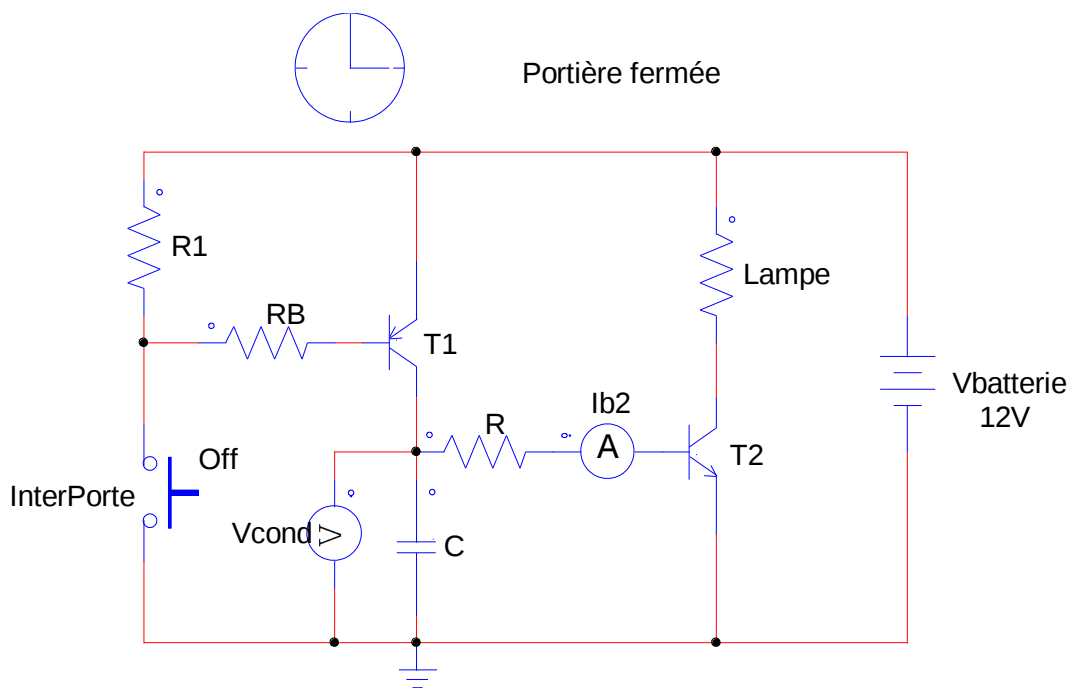
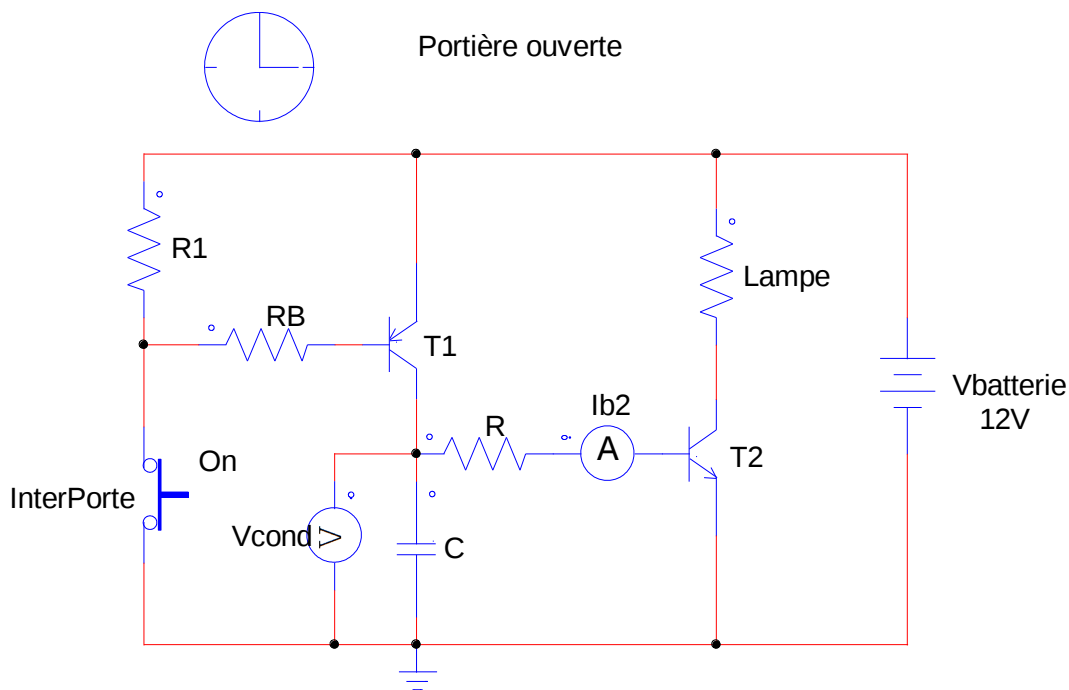
Pour obtenir cet état, le courant I_B doit être supérieur à la valeur :

En saturation interrupteu $I_{B\text{sat}} = \frac{I_{C\text{sat}}}{\beta}$: est équivalent à un



Proposition d'observables

A12	Exploiter et interpréter des informations, des mesures	C42
A13	Mobiliser des connaissances dans le domaine disciplinaire	C25
A21	Effectuer des relevés expérimentaux	C34
	Exploiter et interpréter des informations, des mesures	C42
B1	Effectuer des relevés expérimentaux	C34
B2	Exploiter et interpréter des informations, des mesures	C42
C1	Proposer une stratégie pour répondre à la problématique	C24
C2	Choisir un protocole expérimental	C21
	Mettre en œuvre ce protocole	C33
	Représenter (sous forme de courbes les résultats de mesure)	C53
D	Présenter, formuler une conclusion	C52



ELEMENTS DE CORRECTION :

B.1.

R1 (kΩ)	R2(kΩ)	R(kΩ)	C (mF)	E (V)	τ (s)	t allumage (s)
---------	--------	-------	--------	-------	-------	----------------

20	10	1	5	12	5	8,6
----	----	---	---	----	---	-----

B.2.

R ₁ (kΩ)	R ₂ (kΩ)	R(kΩ)	C (mF)	E (V)	τ (s)	t _{allumage} (s)
20	10	1	5	12		
10	10	1	5	12		
20	20	1	5	12		
20	10	2	5	12	×	×
20	10	1	10	12	×	×
20	10	1	5	20		×

C.1.

- o Faire varier séparément R et C en relevant τ et t_{allumage} dans chaque cas ;
- o Tracer t_{allumage} (τ) ;
- o Retenir le paramètre donnant la courbe d'équation la plus simple.

C.2.

- o Utilisation de Psim pour compléter les tableaux ci-dessous ;
- o Utilisation de Regressi (ou excel) pour le tracé des courbes.

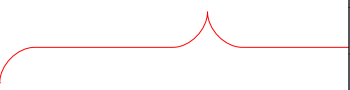
R = 1 kΩ

C = 5 mF

C (mF)	τ (s)	t _{allumage} (s)
5	5	8,6
10	10	17,2
15	15	25,8
20	20	34,6
25	25	42,6
30	30	51,8
50	50	85,5
R(kΩ)	τ (s)	t _{allumage} (s)
1	5	8,5
2	10	9,9
3	15	9,2
4	20	6,9
5	25	3,0
6	30	
7	35	

Proportionnalité

Pas de relation



Quelques courbes obtenues avec PSIM

